

## 事務情報掲示板【お知らせ】 印刷プレビュー

印刷

平成30年 8月28日

教職員 各位  
学生 各位

## 施設マネジメント課

(松ヶ崎他) 10号館等防水改修その他工事について (お知らせ)

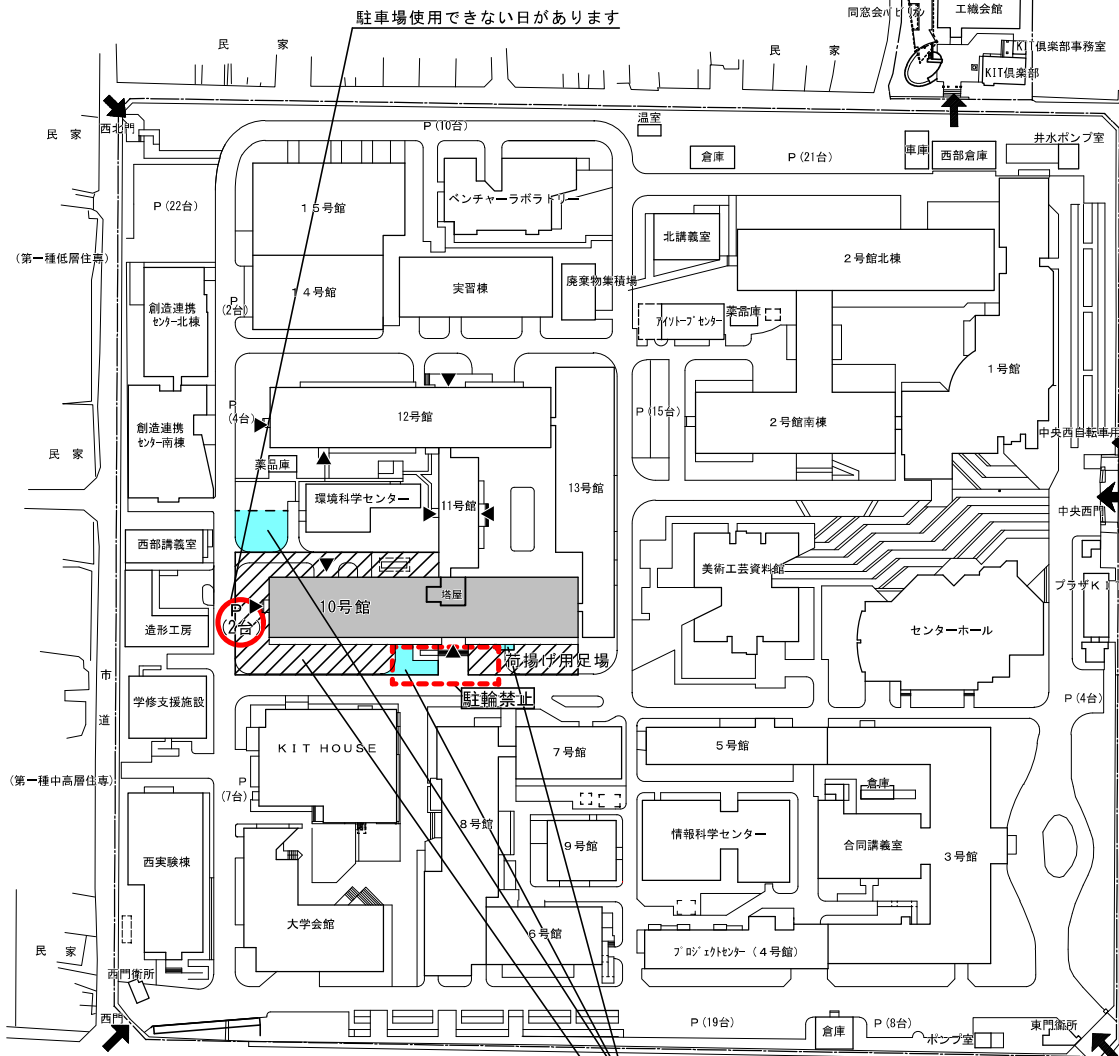
標記について、下記の通りお知らせします。  
工事中は、ご迷惑をおかけいたしますが、ご理解とご協力をお願いいたします。



## 記

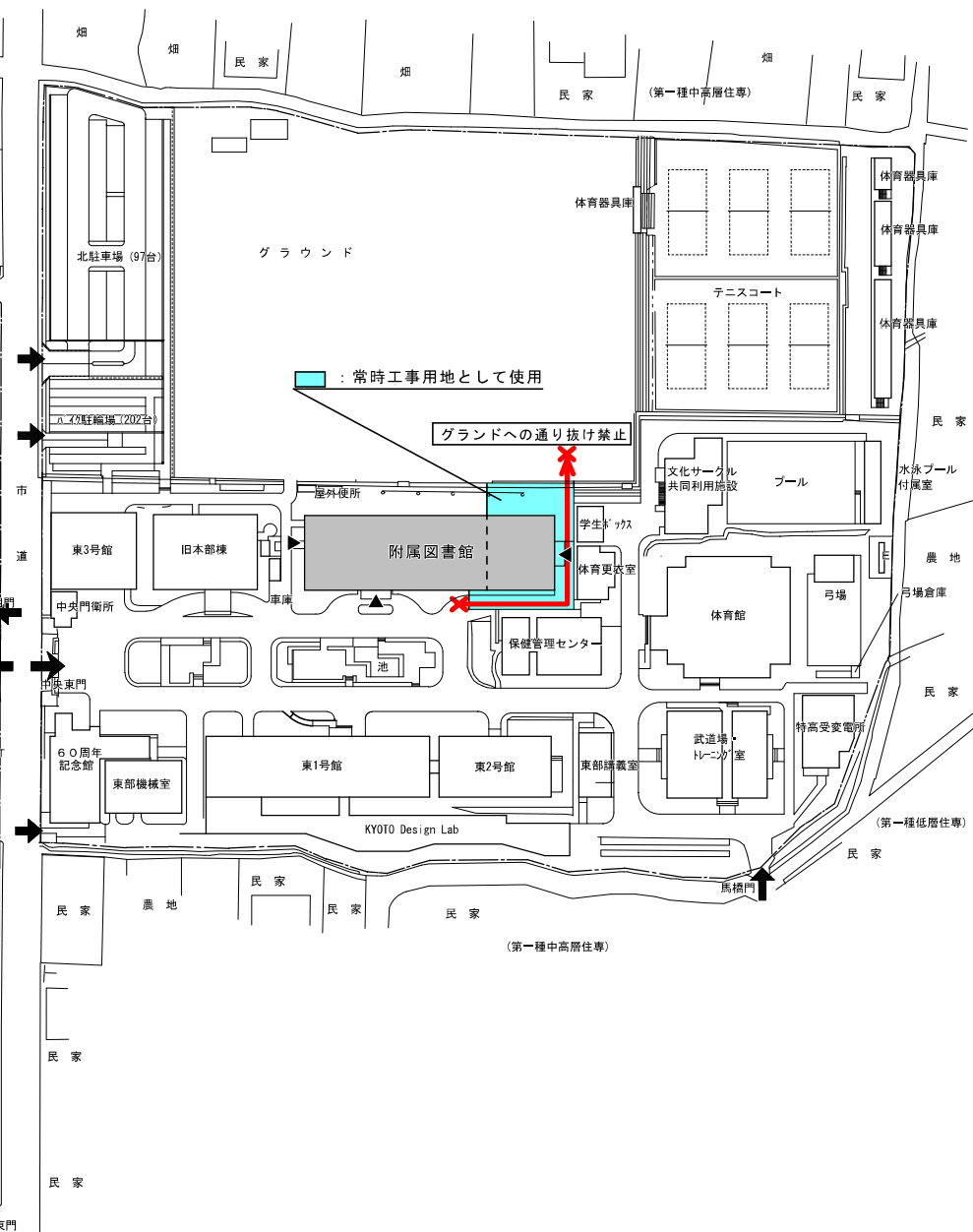
1. 工事場所・工事内容 **■松ヶ崎団地**  
10号館屋上 防水改修  
10号館屋上塔屋 外壁改修  
図書館東側南北東面 外壁改修  
**■吉田団地**  
国際交流(まりこうじ)会館RF屋上、3F屋上、2Fバルコニー 防水改修
2. 工事期間 平成30年9月7日(金)～12月28日(金)  
8:00～18:00(準備・片付け含む)
3. 注意事項 **松ヶ崎団地 図書館**
  - ・東側を工事用地として使用します。
  - ・グラウンドへの通り抜け禁止します。
  - ・足場を設置し上方での作業となります。**松ヶ崎団地 10号館**
  - ・南エントランス付近を工事用地として使用します。
  - ・南東部分に荷揚げ用の足場を設置します。
  - ・エレベータを工事業者が使用することがあります。
  - ・エントランス前は駐輪禁止です。指定駐輪場に駐輪してください。
  - ・西側駐車場が使用できない日があります。**松ヶ崎団地 共通**
  - ・工事建物周りに、工事用大型車輛を設置しての作業があります。
  - ・工事場所付近を通行される場合は注意してご通行下さい。
  - ・作業音、ニオイ、粉じんを伴う作業があります。(添付図1を参照のこと)  
**吉田団地 国際交流会館**
  - ・国際交流会館については、国際課、管理人を通じてお知らせします。(添付図2を参照のこと)
4. 工事業者 (株)クスケン
5. 本学担当者及び連絡先 施設マネジメント課 建築係長 葛野  
内線 7085  
Email: [kadono\\_yu@jim.kit.ac.jp](mailto:kadono_yu@jim.kit.ac.jp)

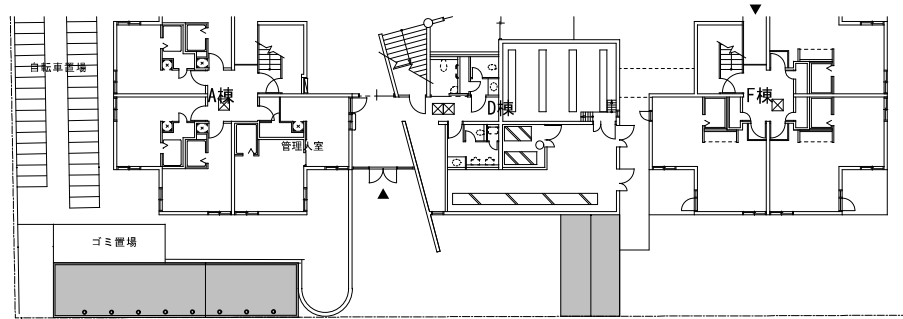
閉じる

 : 本工事建物

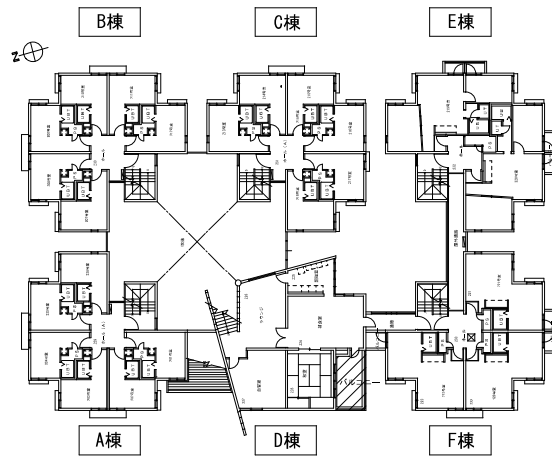


 : 常時工事用地として使用  
 : 工事用地 (出入口は使用可)  
 (常時は使用しません。  
 建物利用者や歩行者の安全を確保しながら、適宜使用します。)

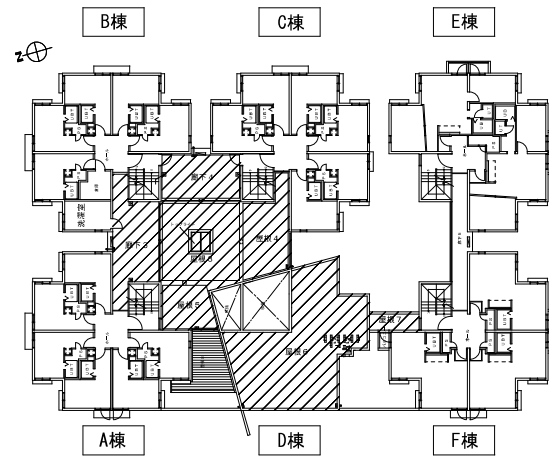




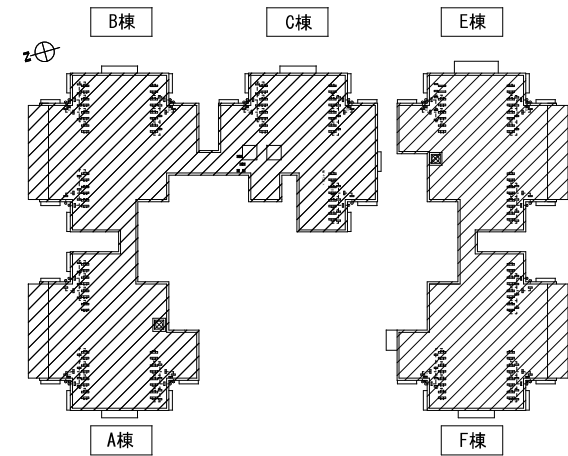
1階平面・配置図



2階平面図



3階平面図



R階平面図